

BOT

BOT Chytrý zámek L4 TTLock



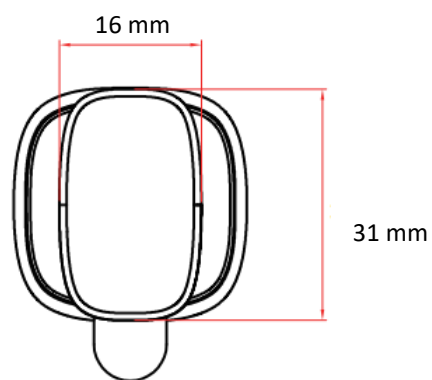
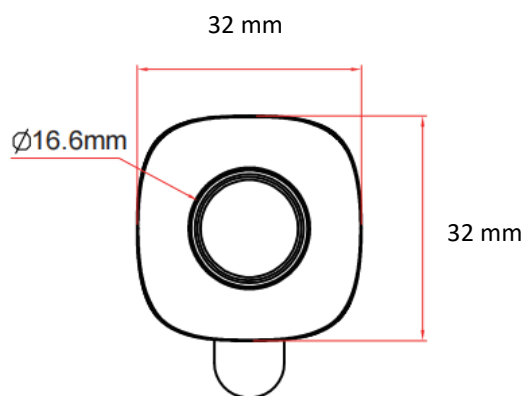
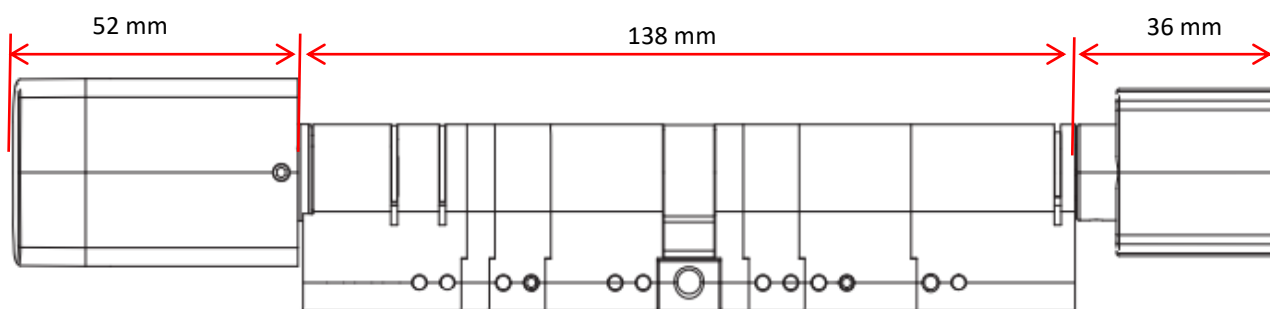
Uživatelský manuál

Důležité pokyny

1. Mechanické klíče mějte prosím mimo uzavřené prostory, pro případ, že nastane nějaký problém.
2. Jakmile se zobrazí indikátor nízké kapacity baterií, vyměňte baterie.
3. Před instalací si pozorně přečtěte tuto příručku a uschovejte ji pro budoucí použití.

1. Úvod

1.1. Rozměry zámku



20mm mezikus



10mm mezikus



5mm mezikus

1.2. Seznam balení



Podle následujícího seznamu zkontrolujte, zda balení obsahuje všechny díly.

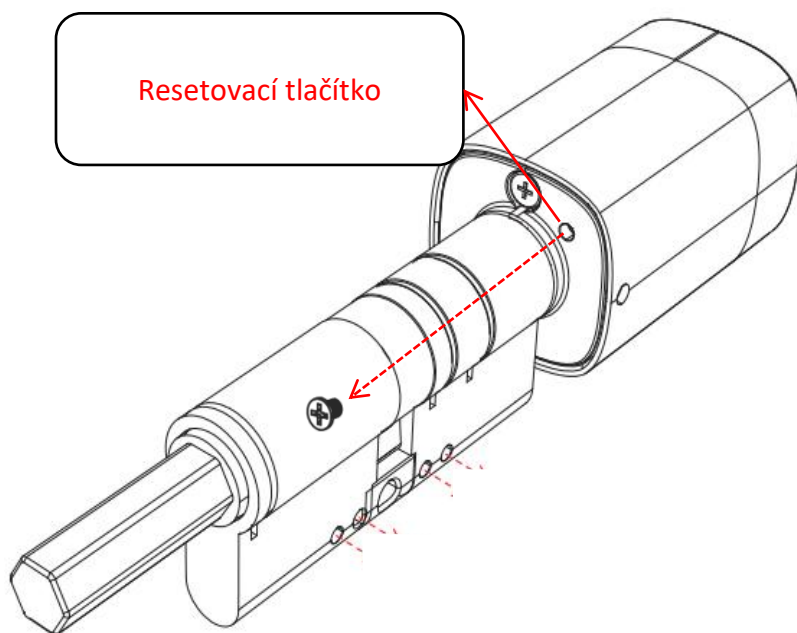
Č.	Položka	Ks	Č.	Položka	Ks
1	Přední panel	1	8	KM3*30mm šroub	2
2	Zadní panel	1	9	KM3*50mm šroub	2
3	Čipová karta	3	10	5 mm mezikus	2
4	Mechanický klíč	2	11	10 mm mezikus	2
5	Uživatelský manuál	1	12	20 mm mezikus	2
6	Imbusový klíč	1	13	M3*4mm šroub	2
7	Dlouhá válcová hřídel	1			

1.3. Specifikace

Vhodné pro modely	L4	Vhodné pro dveře	Hliníkové Dřevěné
Materiál	Slitina zinku	Pracovní napětí	3V/1xCR2 Baterie
Váha	1 kg	Doporučená tloušťka dveří	35-120mm
Způsob odemykání	Bluetooth Karta Mechanický klíč Brána (není součástí balení)	Kapacita dat	Čip: 200
Barva	Stříbrná	Pracovní teplota	-10°C-55°C
Alarm nízkého příkonu	Méně než 2,4V	Pracovní vlhkost	0-95%

1.4. Resetování zámku

1. Odstraňte šroub
2. Podržte tlačítko reset po dobu 5s, rozsvítí se modrá dioda

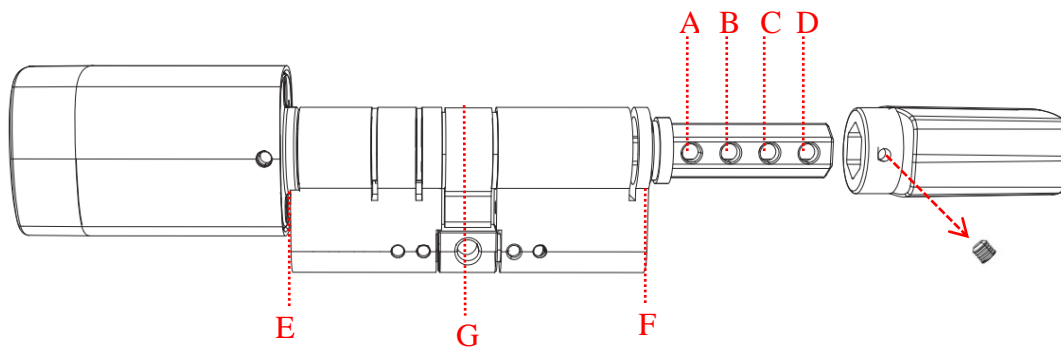


Poznámka: Resetováním zařízení dojde ke smazání všech uložených dat. Budou odstraněny všechny uložené otisky prstů, čipové karty i ostatní data.

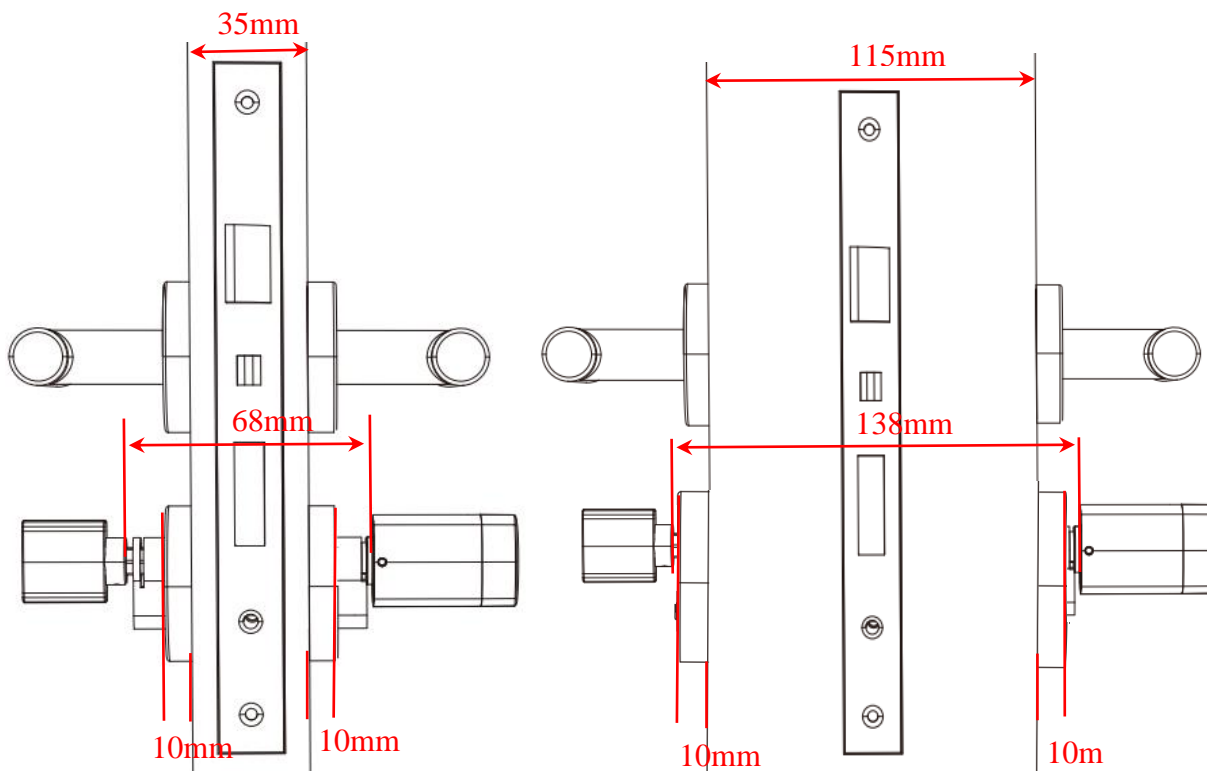
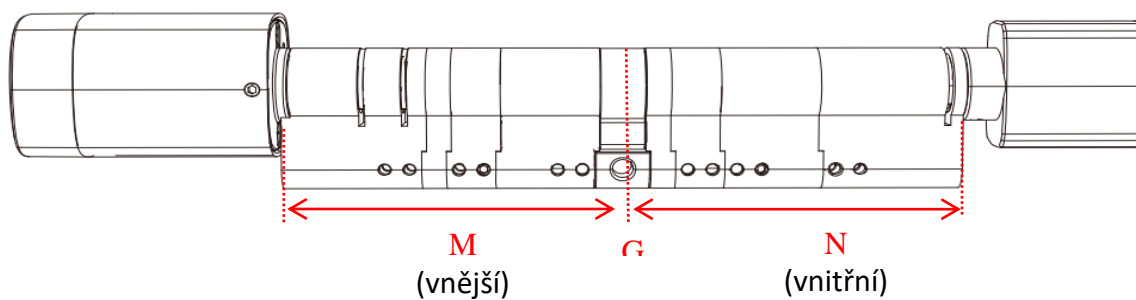
2. Instalace

2.1. Výběr mezikusu

Poznámka: Vyberte vhodný rozměr mezikusu dle tloušťky dveří



AB=7.5mm BC=7.5mm CD=7.5mm EF=68mm EG=GF=34mm



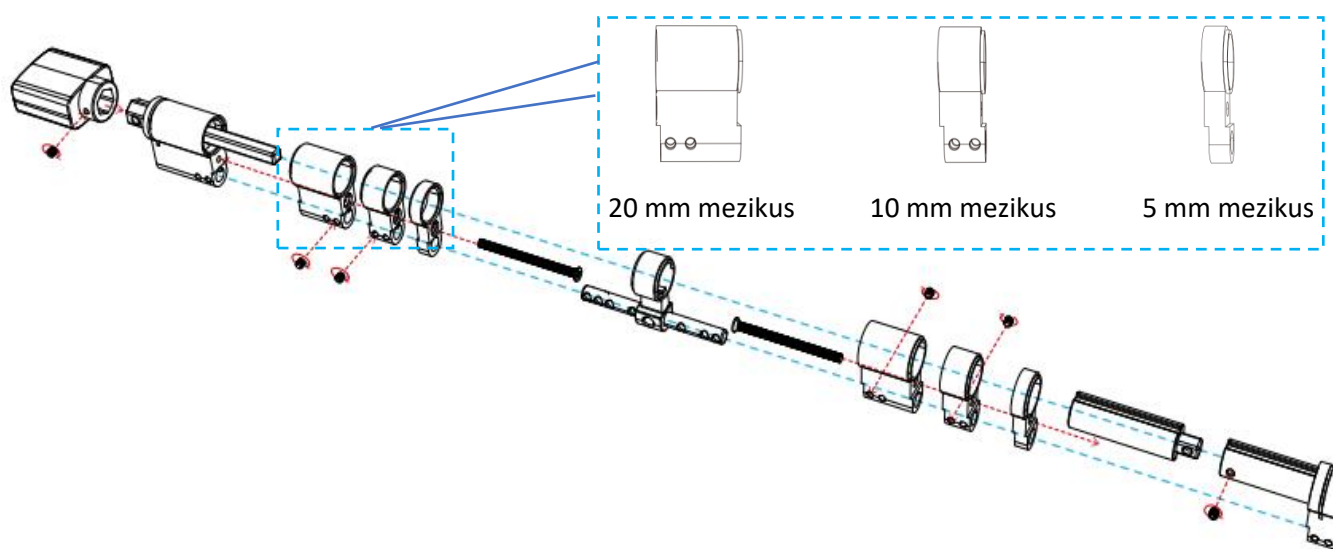
tloušťka dveří je 35mm (bez mezikusu)

tloušťka dveří je 115 mm
(2*20mm, 2*10mm and 2* 5mm mezikusy)

Tloušťka dveří (včetně krytu pro cylindrickou vložku)	Tloušťka dveří (bez krytu pro cylindrickou vložku)	Velikost M (vnější mezikusy)	Velikost N (vnitřní mezikusy)
35-45 mm	55-65 mm	34 mm (bez mezikusu)	34 mm (bez mezikusu)
46-55 mm	66-75 mm	39 mm (1*5mm)	39 mm (1*5mm)
56-65 mm	76-85 mm	44 mm (1*10mm)	44 mm (1*10mm)
66-75 mm	86-95 mm	49 mm (1*10mm a 1* 5mm)	49 mm (1*10mm a 1* 5mm)
76-85 mm	96-105 mm	54 mm (1*20mm)	54 mm (1*20mm)
86-95 mm	106-115 mm	59 mm (1*20mm a 1* 5mm)	59 mm (1*20mm a 1* 5mm)
96-105 mm	116-125 mm	64 mm (1*20mm a 1* 10mm)	64 mm (1*20mm a 1* 10mm)
106-115 mm	126-135 mm	69 mm (1*20mm, 1* 10mm a 1* 5mm)	69 mm (1*20mm, 1* 10mm a 1* 5mm)

2.2. Instalace mezikusu

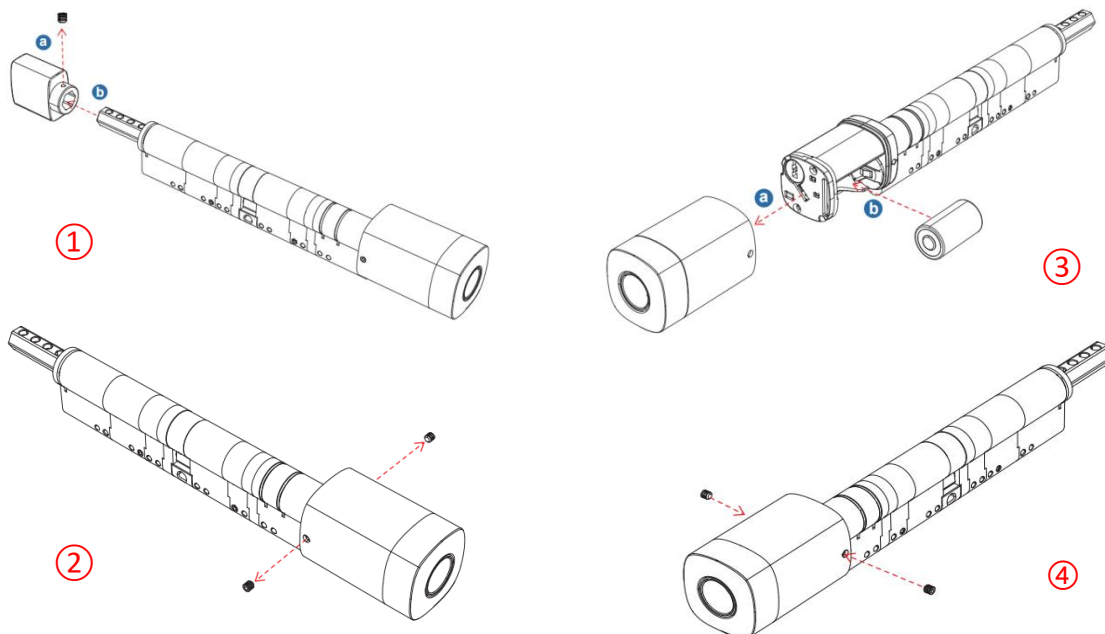
1. Odstraňte šroub z knoflíku a zámkové vložky.
2. Nainstalujte mezikusy 5 mm, 10 mm a 20 mm, trn a šrouby; délku zámkové vložky upravte podle tloušťky dveří.



2.3. Schéma instalace

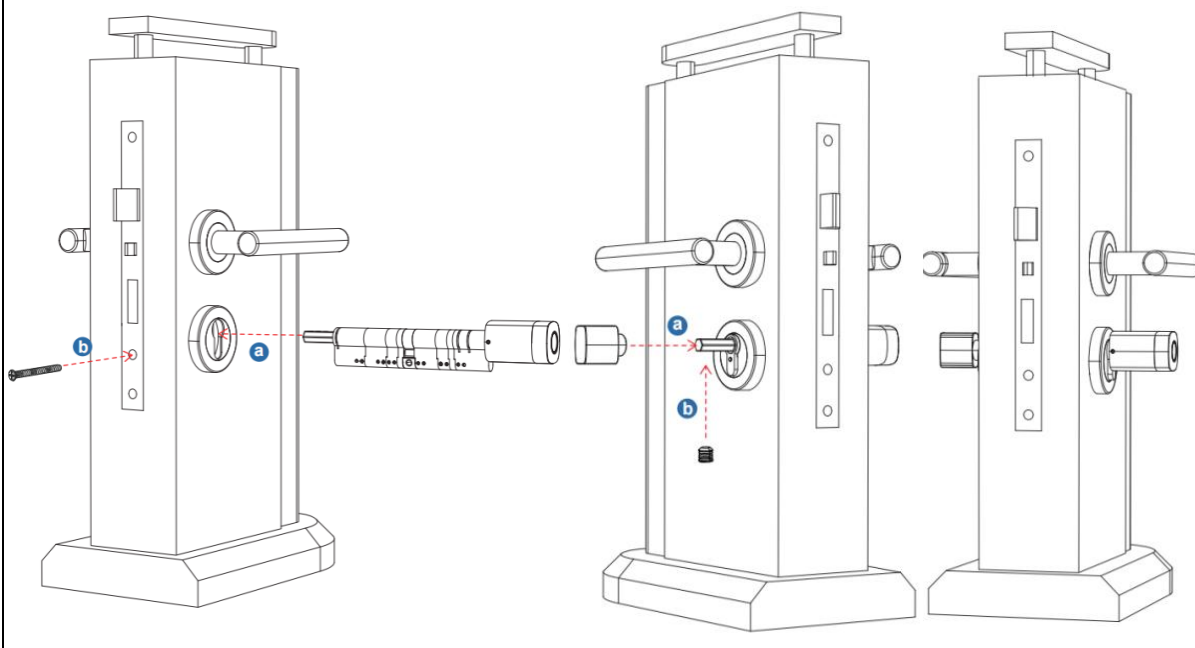
Krok 1. Nainstalujte vnější sestavu a knoflík

1. Odstraňte šroub knoflíku.
2. Odstraňte 2 šrouby vnější sestavy.
3. Nainstalujte baterii.
4. Nainstalujte 2 šrouby vnější sestavy.



Krok 2. Nainstalujte baterii

1. Nainstalujte šroub knoflíku. Šroub knoflíku lze umístit do polohy A, B, C nebo D.
2. Dokončete instalaci (dotažením).



3. Funkce aplikace

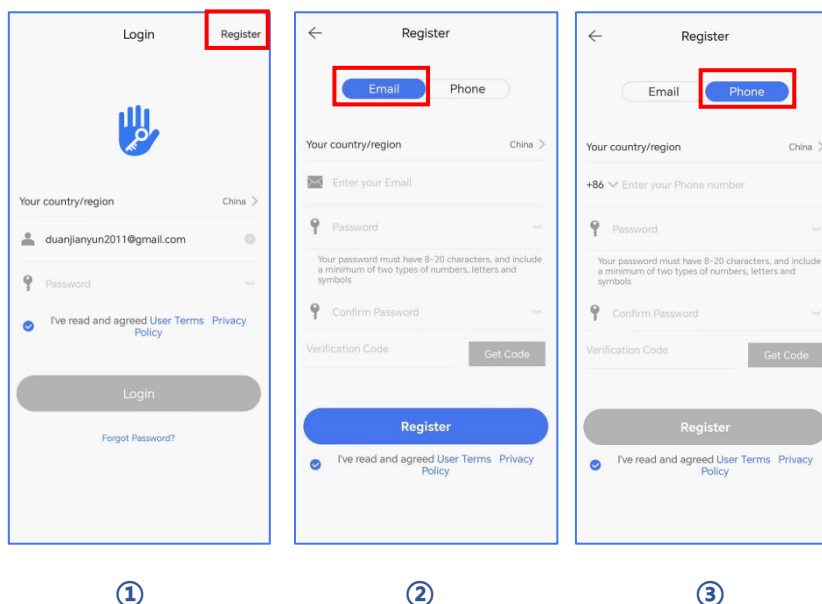
3.1. Stažení aplikace

Software (verze pro iOS) lze zdarma stáhnout z App Store a verzi pro Android lze zdarma stáhnout z obchodu Google Play.



3.2. Registrace

1. Naskenujte QR kód a stáhněte aplikaci.
2. Aplikaci také můžete vyhledat v AppStore nebo Google Play.
3. Založte si nový účet nebo se přihlašte pod existujícím účtem.

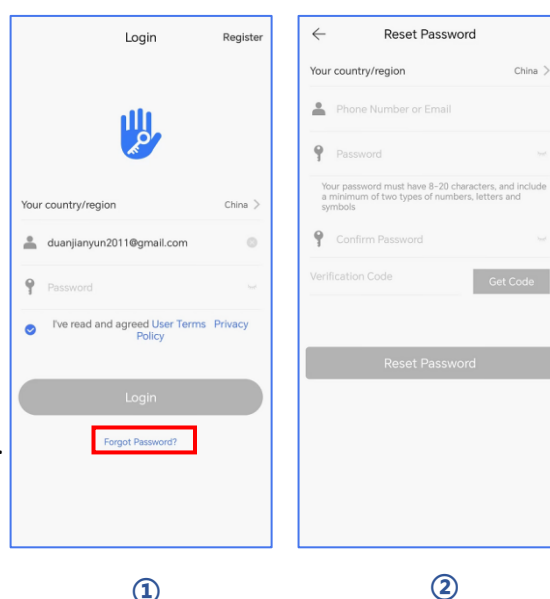


Uživatelé TTlock si mohou zaregistrovat účet pomocí mobilního telefonu a e-mailu, což aktuálně podporuje 200 zemí a regionů na světě. Ověřovací kód bude zaslán na mobilní telefon nebo e-mail uživatele a registrace bude po ověření úspěšná.

3.3. Login

Pokud již máte účet, zvolte “Přihlásit se” a přejděte na přihlašovací stránku.

1. Systém automaticky určí aktuální zemi/region, ve kterém se nacházíte. Nebo si můžete zemi/region zvolit sami.
2. Zadejte mobilní číslo/e-mail a heslo. Pokud zapomenete heslo ke svému účtu, můžete kliknout na „Zapomenuté heslo?“ a resetovat ho, poté se do aplikace přihlásíte pomocí nového hesla.

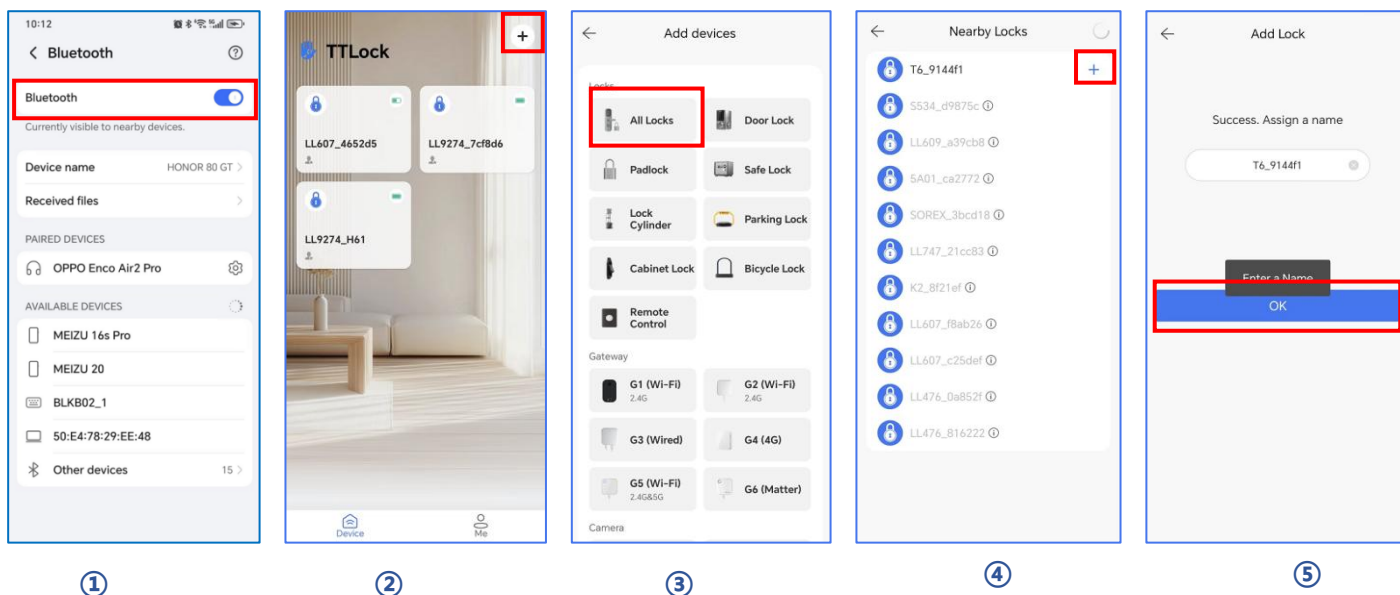


3.4. Přidání zámku do aplikace


1. Zapněte mobilní Bluetooth.
2. V aplikaci TTLock klikněte na „+“ → „Všechny zámky“.
3. Dotkněte se obrazovky zámku, aby se rozsvítila.
4. Zámek v blízkosti se objeví na obrazovce telefonu, klikněte na „+“.
5. Přejmenujte zámek.
6. Zámek byl úspěšně přidán.

TTLock podporuje více typů zámkových zařízení. Zámek je nutné přidat pomocí aplikace po vstupu do režimu přidání. Obecně platí, že zámek, který ještě nebyl přidán, přejde do režimu přidání po dotknutí klávesnice zámku. Zámek, který už byl přidán, musí být před opětovným přidáním inicializován. Výchozí heslo je 123456, pokud zámek nebyl přidán pomocí telefonu.

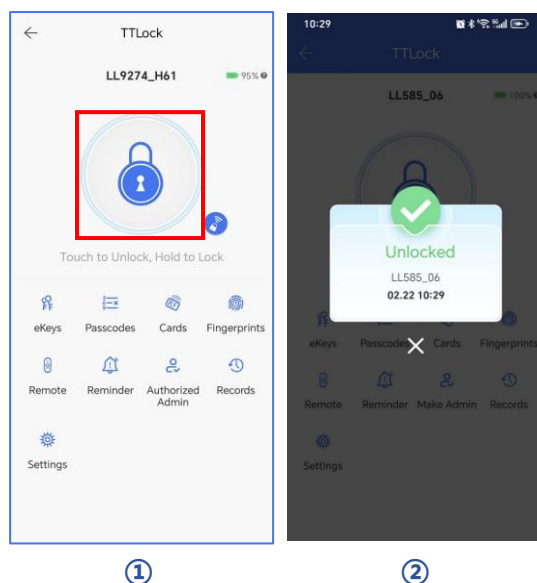
Poznámka: Pokud nelze zámek přidat podle výše uvedených kroků, zavřete mobilní aplikaci a vypněte Bluetooth, poté znovu otevřete aplikaci, zapněte Bluetooth a opakujte kroky pro přidání zámku.



3.5. Odemykání pomocí Bluetooth

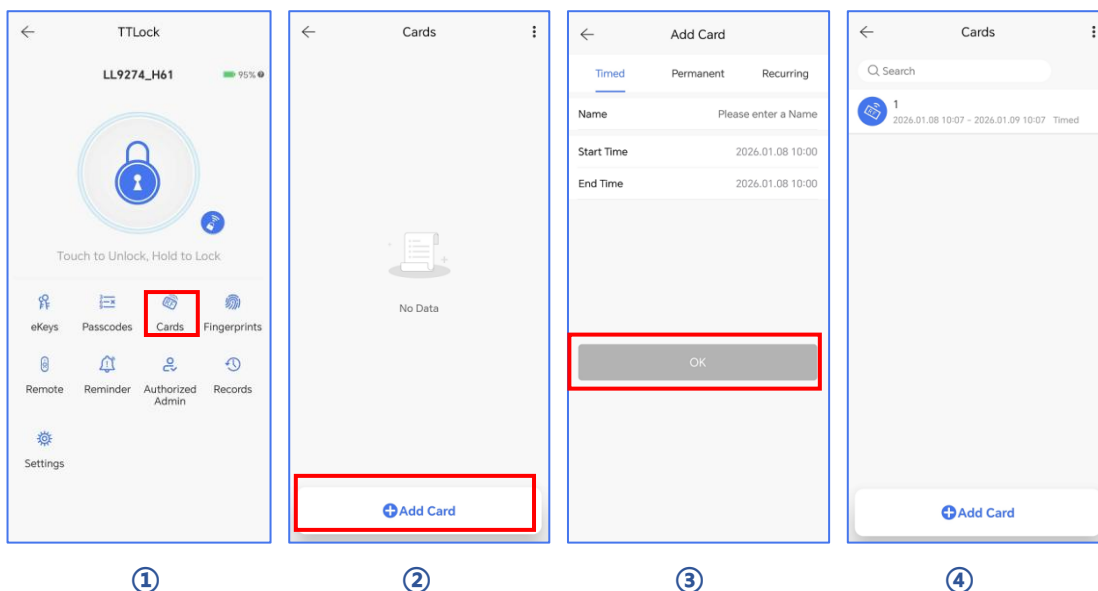
Ujistěte se, že není žádný problém s Bluetooth komunikací. Po připojení telefonu k dveřnímu zámku podle výše uvedeného postupu klikněte na „“ pro odemknutí.

Poznámka: telefon musí být do 5 metrů od dveřního zámku a mezi nimi by neměly být žádné zdi ani jiné překážky.



3.6. Přidání karet

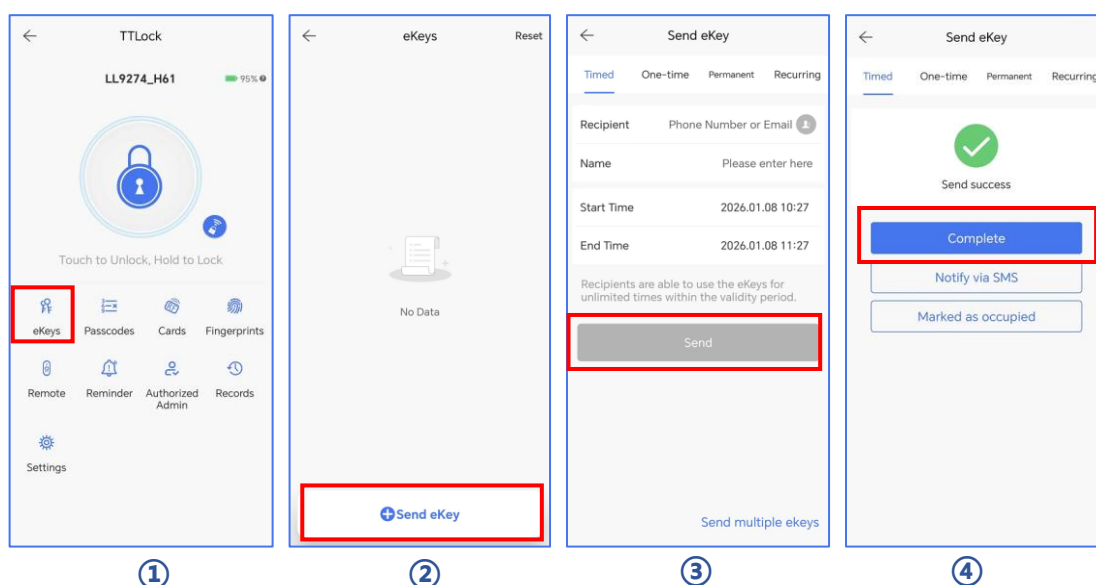
Podporuje otevírání dveří pomocí různých IC karet. Před použitím IC karty k otevření dveří je nutné ji nejprve přidat. Proces přidání je potřeba provést v aplikaci v blízkosti zámku. Platnost IC karty lze nastavit – může být trvalá, časově omezená nebo opakující se.



3.7. Odeslání eKey

Klikněte na „eKeys“, jak je znázorněno na obrázku. Poté můžete odeslat eKey dalším uživatelům aplikace TTLock a udělit jim oprávnění k odemykání (příjemce musí mít staženou aplikaci a vytvořený účet) → Vyberte typ eKey (časově omezený, trvalý, jednorázový, opakovaný) → Zadejte účet příjemce v TTLock, nastavte název a dobu platnosti eKey, můžete zvolit povolení nebo zakázání vzdáleného odemykání a také to, zda bude uživatel autorizovaný jako administrátor nebo ne, jak je znázorněno na obrázku → Odeslat → Účet příjemce získá oprávnění k odemykání přes Bluetooth.

Správce eKeys může eKey smazat, resetovat, odeslat a upravit, zároveň může také vyhledávat záznamy zámku.

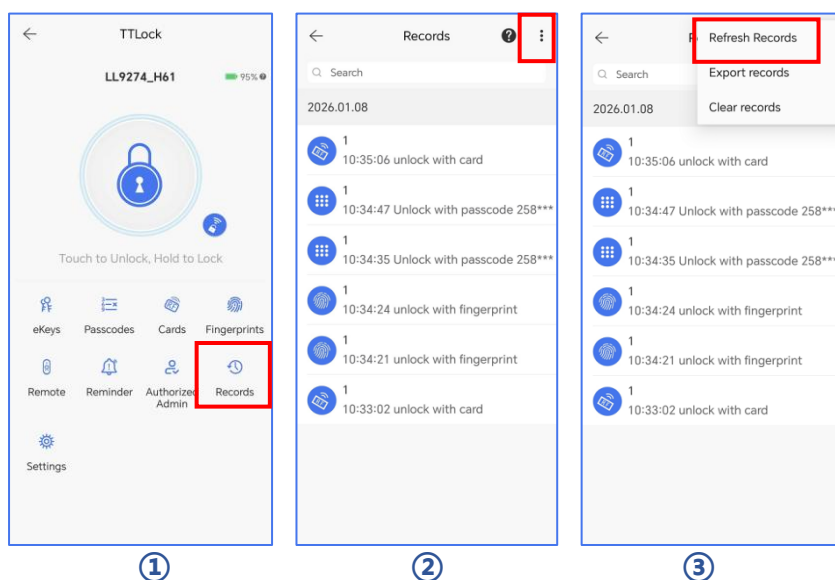


3.8. Záznamy odemykání

Kliknutím na „Záznamy“ můžete zobrazit záznamy o odemykání.

Pokud nejsou záznamy o operacích viditelné, možné důvody jsou:

1. Zámek není připojen k internetu, takže záznamy o otevření pomocí kódu, karty, otisku prstu a dalších způsobů odemykání nemohou být nahrávány v reálném čase.
2. Uchovává se pouze záznam za určité časové období. Pokud potřebujete uchovat historické záznamy, můžete je exportovat.



4. Gateway (volitelné)

Zámek TTLock je přímo připojen přes Bluetooth, proto není vystaven útokům ze sítě.

Gateway slouží jako most mezi chytrým zámekem a domácí Wi-Fi sítí. Prostřednictvím gateway může uživatel na dálku zobrazit a synchronizovat čas zámku a číst záznamy o odemykání. Zároveň může na dálku mazat a upravovat přístupové kódy.

4.1. Přidání gateway

1. Zapojte gateway do napájení a zapněte jej. Kontrolka začne střídavě blikat červeně a modře.
2. Zapněte Bluetooth v mobilním telefonu.
3. V aplikaci TTLock klikněte na „+“ → „Všechny zámky“.
4. Dotkněte se obrazovky zámku, aby se rozsvítila.
5. Zámek v blízkosti se zobrazí na obrazovce telefonu, klikněte na „+“.

Stav LED kontrolky

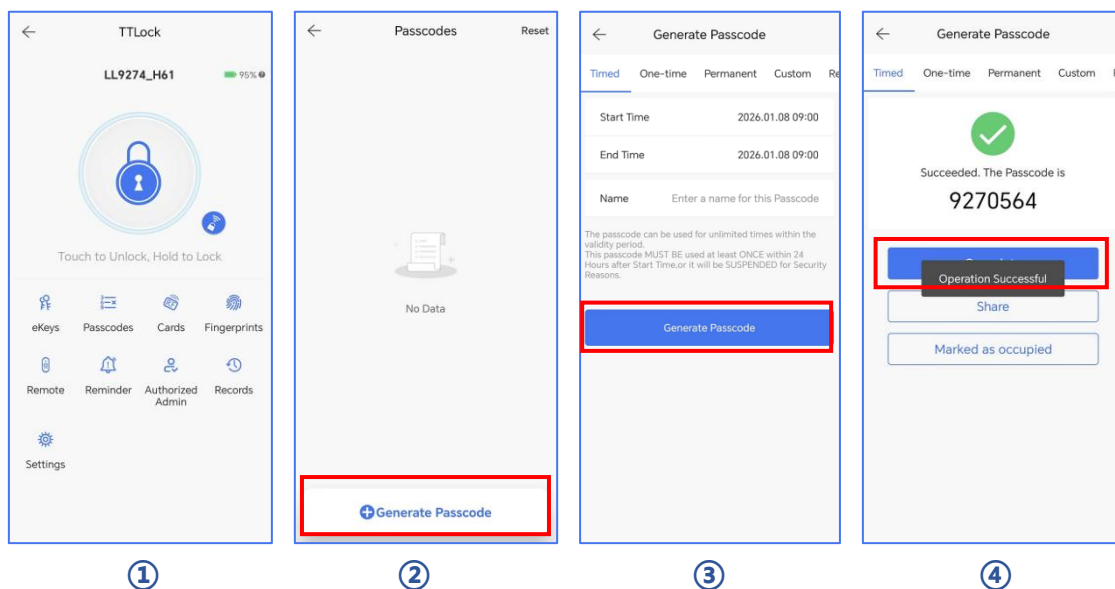


Gateway je zapnutý:

- Dioda bliká červeně a modře: Gateway je připraven k párování
- Modrá dioda: Gateway je v provozu
- Červená dioda: Chyba sítě

4.3. Vzdálená správa hesel

Bez zapnutého Bluetooth a pouze při připojení telefonu k internetu může aplikace na dálku spravovat hesla.



4.4. Vzdálená správa eKeys

Bez zapnutého Bluetooth a pouze při připojení telefonu k internetu může aplikace na dálku spravovat eKeys.



5. FAQ

1. Jak číst záznamy operací?	V záznamech hlavního rozhraní.
2. Proč nemohu odemknout po aktivaci průchozího režimu?	Je třeba provést ověření odemknutí jakoukoli metodou, poté průchozí režim vstoupí v platnost.
3. Jaký je účel funkce Auto Lock (automatické zamykání)?	Můžete nastavit, za jak dlouho se zamkne po odemknutí.
4. Po instalaci, při dotyku klávesnice nebo obrazovky, nereaguje	a) V tomto případě nejprve zkontrolujte, zda nebyly obráceně instalovány kladné a záporné elektrody baterie, a zda má baterie dostatek energie. b) Odstraňte zadní panel a zkontrolujte, zda je připojen. c) Aby se eliminovala výše uvedená situace, je třeba odmontovat zámek, zkontrolovat, zda dráty těla zámku nejsou přimáčknuté, a znovu je připojit.
5. Nedaří se zaregistrovat otisk prstu	Zkontrolujte, zda prst není špinavý nebo opotřebovaný. Také zkontrolujte, zda není špinavý nebo mastný snímač otisku prstu na zámku. Zkontrolujte, zda snímač otisku prstu funguje správně (stiskněte a sledujte, zda reaguje).
6. Jaký je důvod rychlé spotřeby energie chytrého zámku?	a) Velká spotřeba energie v pohotovostním režimu. b) Zkrat.
7. Při stisknutí kliky zvenku dveří není žádná reakce, uvnitř se odemýká normálně, ověření i motor fungují správně.	Pravděpodobně je špatně nastavena poloha trojúhelníku na spojce. Zkontrolujte jeho směrové nastavení a opravte ho.
8. Kolikrát lze zadat špatné heslo? Jak dlouho je klávesnice zablokována?	Pokud zadáte špatné heslo více než 5krát za sebou, klávesnice je zablokována na 90 sekund.

Záruka

Jméno zákazníka:
Zákaznické hovory:
Datum nákupu:
Jméno výrobku:
Model produktu:

Poznámka:

1. Uschovejte si tuto kartu, abyste ji mohli použít, když budete potřebovat záruční servis.
2. Poskytujeme vám zákonem danou záruku od data nákupu.



Výrobek obsahuje baterie a/nebo recyklovatelný elektrický odpad. V zájmu ochrany prostředí nelikvidujte výrobek s běžným odpadem, ale odevzdejte jej k recyklaci na sběrné místo elektrického odpadu.



Tímto dovozce, společnost Blueroad RE s.r.o. (Gruzínská 662/12, Vršovice, 100 00 Praha) prohlašuje, že produkty BOT jsou ve shodě se základními požadavky směrnice 2014/53/EU. Komplexní text Prohlášení o shodě je k dispozici na vyžádání.